

SACKit Active 200

USER MANUAL

BRUGERMANUAL

GEBRAUCHSANLEITUNG



SACKit®

CONTENT



THANK YOU!	3
BOX CONTENTS	4
PRODUCT OVERVIEW	4
QUICK START GUIDE	5
SACKIT ACTIVE 200 EARBUDS AND EAR HOOKS	6
USE SACKIT ACTIVE 200 EARBUDS	6
BASIC FUNCTIONS	7
LED FUNCTIONS FOR THE SACKIT ACTIVE 200 CASE	7
LED FUNKTIONER FOR SACKIT ACTIVE 200 EARBUDS	7
TROUBLESHOOTING	7
CLEANING OF THE PRODUCT	8
DISPOSAL OF THE PRODUCT	8
TECHNICAL SPECIFICATIONS	8
IMPORTANT SAFETY INFORMATION	9



TAK!	0...1
KASSENS INDHOLD	1.1
PRODUKTOVERBLIK	1.1
QUICK START GUIDE	2.1
SACKIT ACTIVE 200 EARBUDS OG ØREKROGE	13
BRUG SACKIT ACTIVE 200 EARBUDS	13
BASIS FUNKTIONER	4.1
LED FUNKTIONER FOR SACKIT ACTIVE 200 ÆSKEN	14
LED FUNKTIONER FOR SACKIT ACTIVE 200 EARBUDS	14
TROUBLESHOOTING	4.1
RENGØRING AF PRODUKTET	15
BORTSKAFFELSE AF PRODUKTET	15
TEKNISKE SPECIFIKATIONER	15
VIGTIG SIKKERHEDSINFORMATION	16



VIELEN DANK!	7...1
INHALT	8...1
PRODUKTÜBERSICHT	8
KURZANLEITUNG	9.1
SACKIT ACTIVE 200 OHRHÖRER UND OHRBÜGEL	20
SO BENUTZEN SIE DIE SACKIT ACTIVE 200-OHRHÖRER	20
BASISFUNKTIONEN	12
LED-FUNKTIONEN FÜR DIE SACKIT ACTIVE 200 BOX	21
LED-FUNKTIONEN FÜR SACKIT ACTIVE 200 OHRHÖRER	21
FEHLERSUCHE	1...2
REINIGUNG	2...2
ENTSORGUNG	2...2
TECHNISCHE SPEZIFIKATIONEN	22
WICHTIGE SICHERHEITSHINWEISE	23



THANK YOU!

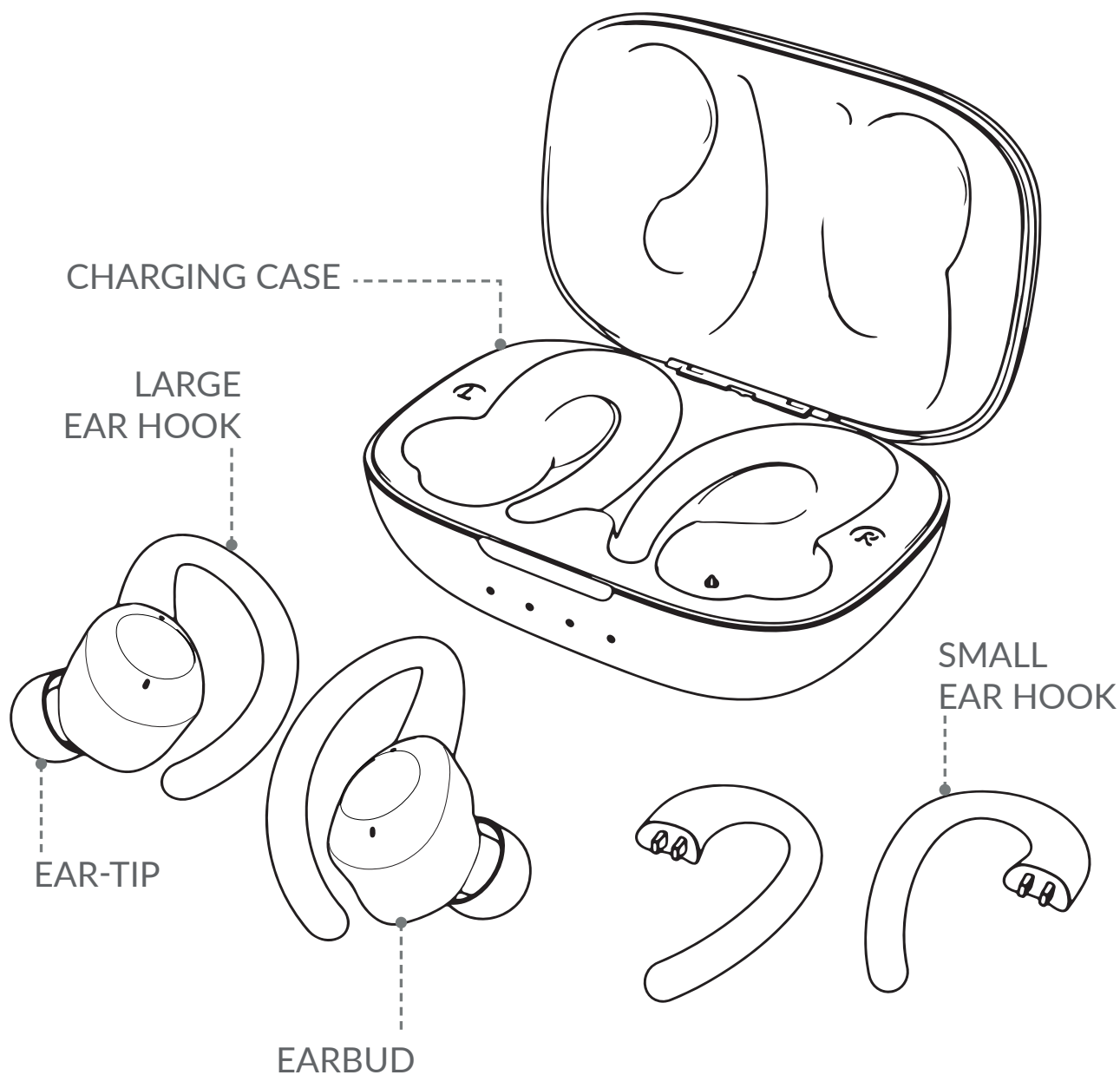
Thank you for purchasing the SACKit Active 200 True Wireless Earbuds from SACKit. Please read the entire instruction manual before using the product and save it for future reference. We reserve the right to change or update information and to correct errors, inaccuracies, or omissions in text, images, and technical data. If you have any questions regarding technical problems please contact our customer services. We hope you will enjoy your new SACKit Active 200 earbuds.

Let SACKit rock your life!

BOX CONTENTS

- 1x SACKit Active 200 Earbuds
- 1x Charging case
- 1x USB charging cable
- 3x different sizes of silicone earbuds tips
- 2x different sizes of detachable ear hooks
- 1x Quick start guide

PRODUCT OVERVIEW



QUICK START GUIDE

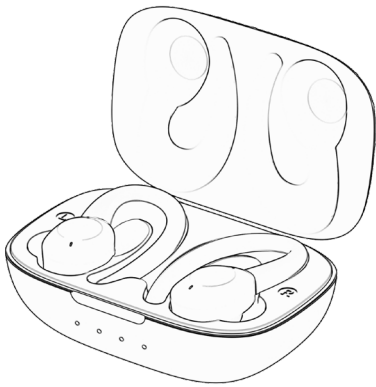
Charging

When you receive your SACKit Active 200, they must be charged before they are ready for use. Your SACKit Active 200 must be placed in the corresponding charging box. This is how SACKit Active 200 charge.

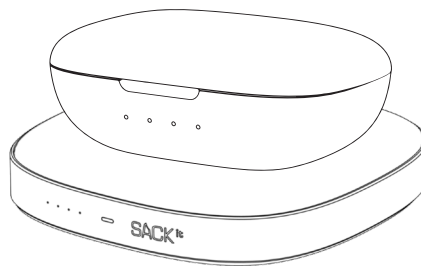
The SACKit Active 200 can now be charged in one of the following ways:

1. Place your SACKit Active 200 charging case on a Qi wireless charger, for example like the SACKit CHARGEit.
2. Use the supplied USB-C cable and any 5V, 1A power adapter.

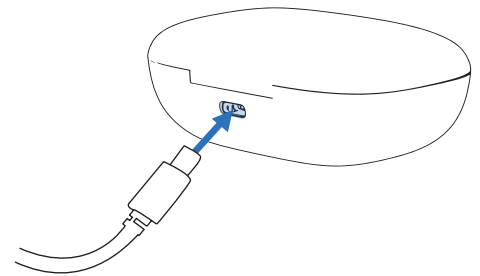
NOTE: SACKit Active 200 must be charged for a minimum of 2 hours before use.



Earbuds are in the charging case.



1. Charging on a Qi wireless charger.



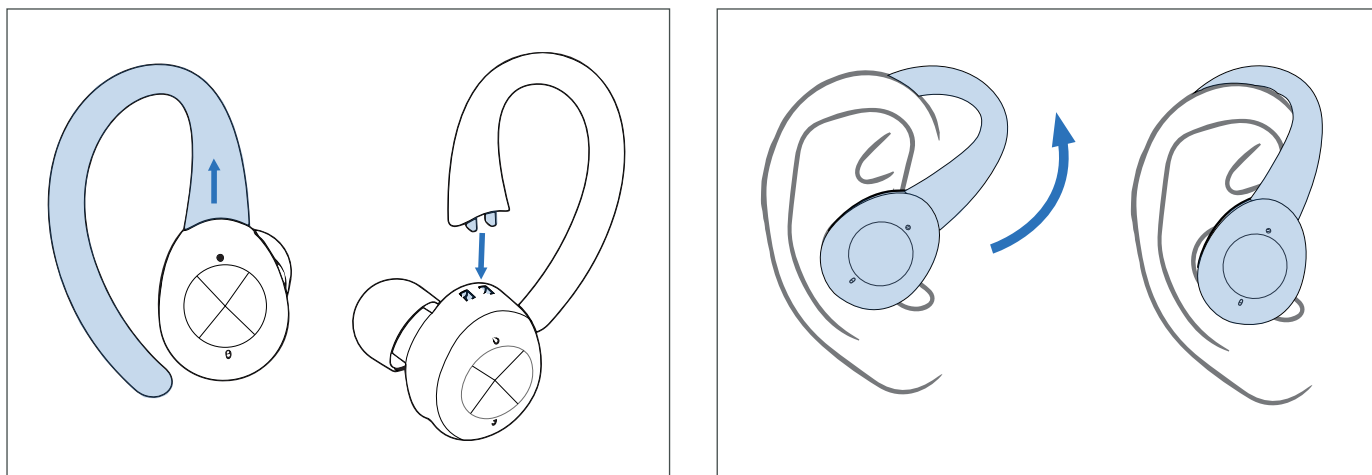
2. Charging through the supplied USB-C cable.

NOTE: SACKit Active 200 turns off automatically when placed in the charging case, provided that the case still has battery.

SACKIT ACTIVE 200 EARBUDS AND EAR HOOKS

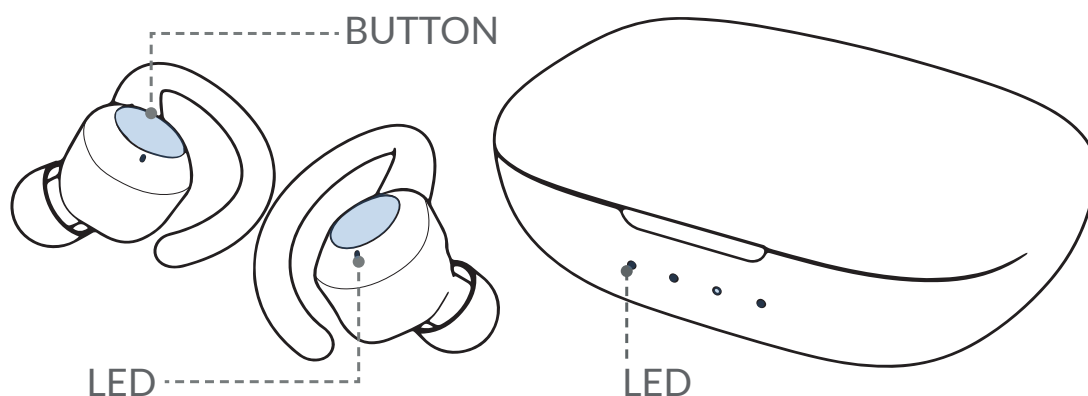
For the best experience of the SACKit Active 200, first find the right ear-tip size. Then you will find the ear hook that fits your ear size best. These ear hooks are easily attached and removed (see the illustration below on the left).

Place earbuds in the ear as shown on the illustration below on the right. Here, the inner ear support is placed downwards in the ear. You can rotate your earbuds until you find the right position.



USE SACKIT ACTIVE 200 EARBUDS

1. First use: Take the SACKit Active 200 earbuds out of the charging case. Both earbuds flash white LED.
2. After a few seconds, one earbud will flash red/white, indicating that the two earbuds are connected correctly in True Wireless Stereo.
3. Turn on Bluetooth on the device you want to connect
4. Select "SACKit Active 200" in the Bluetooth settings of your device. Your earbuds are now paired with the device.
5. Start playing music on your device
6. SACKit Active 200 turns on/off automatically when removed/inserted in the charging case. Alternatively, hold the earbud buttons for more than 10 seconds, for manual on/off.
7. SACKit Active 200 will automatically pair with the last connected device.
8. To connect to a new device make sure that the previous connected device is disconnected otherwise connecting opportunity won't appear on the new device.



BASIC FUNCTIONS

Left earbud

Volume down - 1 tap
Previous song - Hold for 2 sec
Play/pause - 2 taps
Bass mode on/off - Hold for 3 sec
Answer/end call - 2 taps

Right earbud

Volume up - 1 tap
Next song - Hold for 2 sec
Play/pause - 2 taps
Bass mode on/off - Hold for 3 sec
Answer/end call - 2 taps

LED FUNCTIONS FOR THE SACKIT ACTIVE 200 CASE

When earbuds charge in the case

1 blink - 0-25% power on the case
2 blink - 25-50% power on the case
3 blink - 50-75% power on the case
4 blink - 75-100% power on the case
LED off - fully charged earbuds

When the case charges with plug / wireless

1 blink - 0-25% power on the case
2 blink - 25-50% power on the case
3 blink - 50-75% power on the case
4 blink - 75-100% power on the case
LED on - fully charged case

LED FUNKTIONER FOR SACKIT ACTIVE 200 EARBUDS

When earbuds are charging in case

Red blinks - earbuds are charging
LED off - earbuds are fully charged

When earbuds are in use

White blinks - earbuds paired with a device
White/red blinks - pairing mode
4 red blinks each minute - earbuds needs charging

TROUBLESHOOTING

1. Reset SACKit Active 200 if the earbuds cannot connect to each other
2. Reset by placing both earbuds in the charger box and holding down both earbuds buttons until the red LED goes out. Then hold down both earbuds buttons for 10 seconds until one earbud flashes red/white.
3. You can now reconnect SACKit Active 200 to your device
4. If you are experiencing issues with stability or connection try removing the pairing between your device and SACKit Active 200. Choose Bluetooth settings on your device and forget SACKit Active 200. Pair again as described in 'Use SACKit Active 200 earbuds'

CLEANING OF THE PRODUCT

1. Kindly switch off SACKit Active 200 before you clean it and remove the earbuds from the charging case. The earbuds can manually be turned off by pressing the touch button on the earbuds for 10 seconds.
2. Do not use any water, cleaner or chemicals to clean the earbuds
3. To clean the earbuds, remove the small silicone tip and expose the black speaker fabric
4. Use a dry cotton swab to gently clean the speaker fabric.
5. Use a soft, dry, and lint-free cloth to wipe the entire earbud and charging case
6. After cleaning please place the earbuds back into the charging

NOTE: Avoid using sharp objects to clean SACKit Active 200 earbuds and charging case

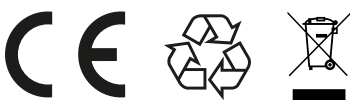
DISPOSAL OF THE PRODUCT

SACKit Active 200 is made from recyclable and high quality materials. Do not dispose of together with living garbage. Please understand the local classification about collecting electronical, electrical products that contains batteries. Correct disposal of the product will help to prevent negative impact to the environment.

TECHNICAL SPECIFICATIONS

- Product size: 8,7 x 5,8 x 3,5 cm
- Weight: 85 g
- Bluetooth 5.0
- Bluetooth range: 10m
- Battery life: up to 27 hours
 - Earbuds: 6 hours
 - Case: 21 hours
- Battery in case: 740 mAh
- Battery in earbuds: 2 x 60 mAh
- IPX 7 water- and sweatproof
- Bass mode
- Wireless charging

Contact your SACKit dealer if you experience problems and the earbuds does not work. Never attempt to repair the earbuds yourself.



IMPORTANT SAFETY INFORMATION

Please read the following information and operate the product and accessories accordingly to ensure correct and safe use of the product. We are not responsible for damage caused by failure to comply with the instructions or irresponsible use of the product.

Warning: To prevent any fires or electrical hazards please act according to the following guidelines:

- Do not disassemble or replace any parts of this device. Please contact professional maintenance or qualified service center if there is any damage to the device.
- Do not place the product in any kind of liquid for a long time.
- Do not place this device in or close to sources of excessive heat or fire. (Such as: candles, fireplaces or direct sunlight)
- Please shut down in lightning weather
- Keep this device away from any dust and vibration.
- Do not use excessive force when using any of the control buttons.
- If the product is below 5°C when you receive it, please open the product packaging and wait for it to reach room temperature.
- To prevent overheating of the product is it necessary to keep a cleared area of 10 cm around the product while charging
- Be sure to place this device on stable, flat and level surfaces while charging.



TAK!

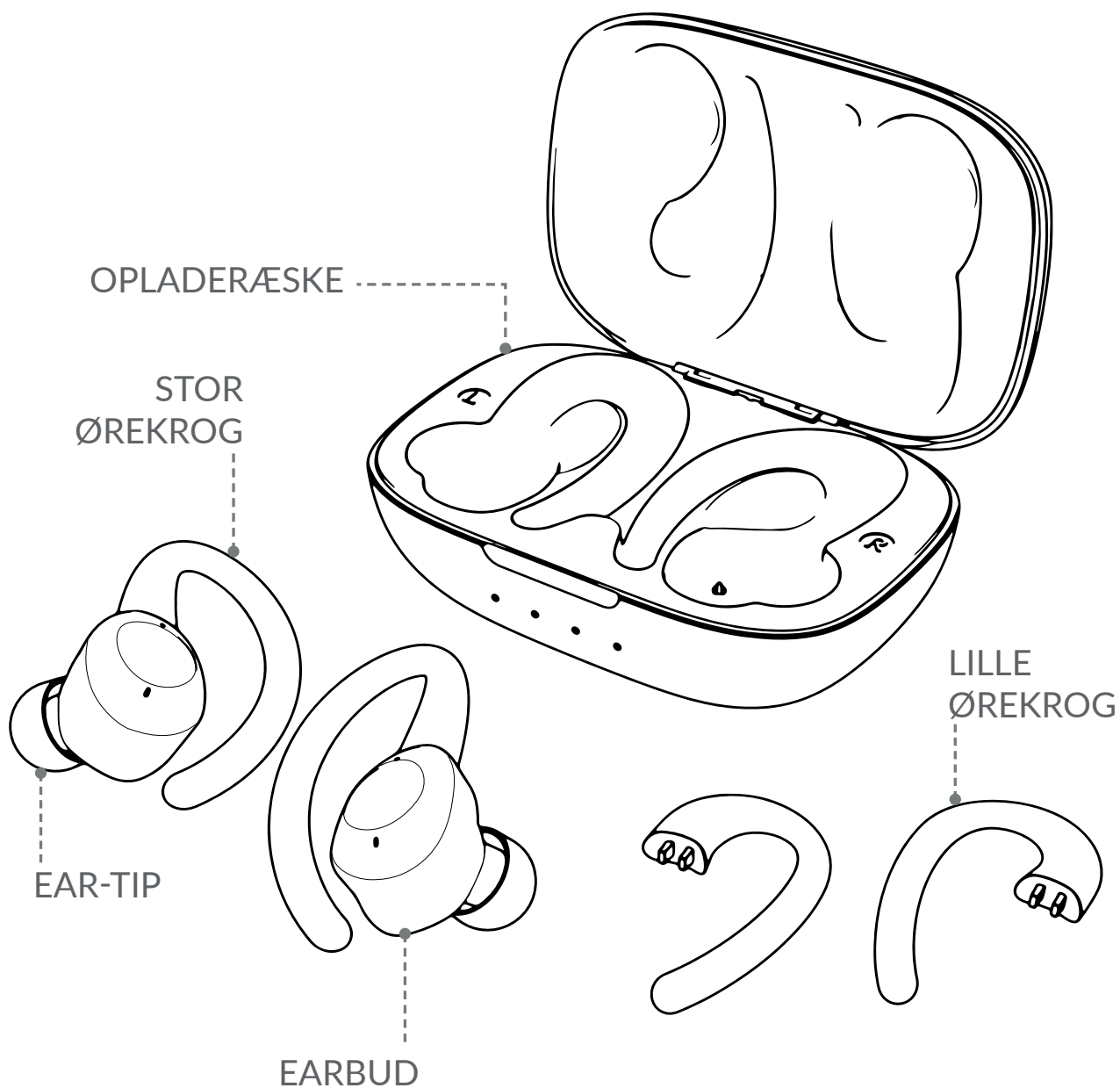
Tak fordi du valgte SACKit Active 200 True Wireless Earbuds fra SACKit. Vi beder dig læse hele denne brugermanual grundigt, før du tager SACKit Active 200 i brug. Gem venligst brugermanualen, så du altid kan slå op i den. Vi tager forbehold for fejl i tekst eller billeder og nødvendige ændringer i de tekniske specifikationer. Hvis du oplever tekniske problemer, beder vi dig kontakte vores kundeservice. Vi håber, at du får stor glæde af din nye SACKit Active 200 earbuds.

Let SACKit rock your life!

KASSENS INDHOLD

- 1x SACKit Active 200 Earbuds
- 1x Oplader æske
- 1x USB opladerkabel
- 3x forskellige størrelser af silikone ear-tips
- 2x forskellige størrelser af aftagelige ørekroge
- 1x Quick start guide

PRODUKTOVERBLIK



QUICK START GUIDE

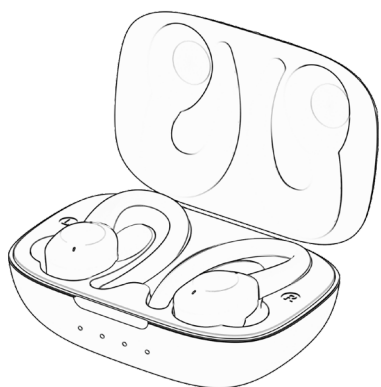
Opladning

Når du modtager dine SACKit Active 200 skal de oplades før de er klar til brug. Dine SACKit Active 200 skal placeres i den tilhørende opladeræske, da dette er sådan SACKit Active 200 oplades.

Nu kan SACKit Active 200 oplades på en af følgende måder:

1. Placer din SACKit Active 200 æske på en Qi trådløs oplader, så som SACKit's egen CHARGEit.
2. Brug det medfølgende USB-C stik og en 5V, 1A power adapter.

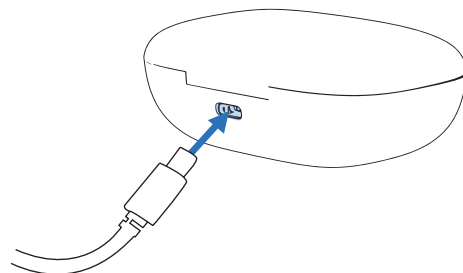
BEMÆRK: SACKit Active 200 skal oplades i minimum 2 timer før brug.



Earbuds i
opladeræsken



1. Oplades på Qi
trådløs oplader



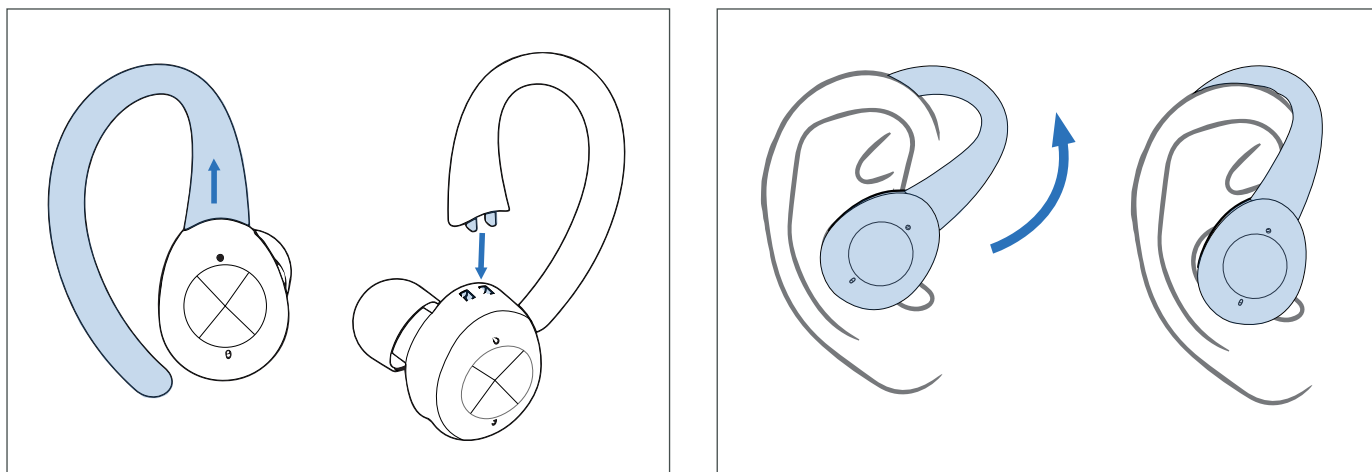
2. Oplades af medføl-
gende USB-C kabel.

BEMÆRK: SACKit Active 200 slukkes automatisk når de placeres i opladeræsken, dog betinget af, at æsken stadig har batteri.

SACKIT ACTIVE 200 EARBUDS OG ØREKROGE

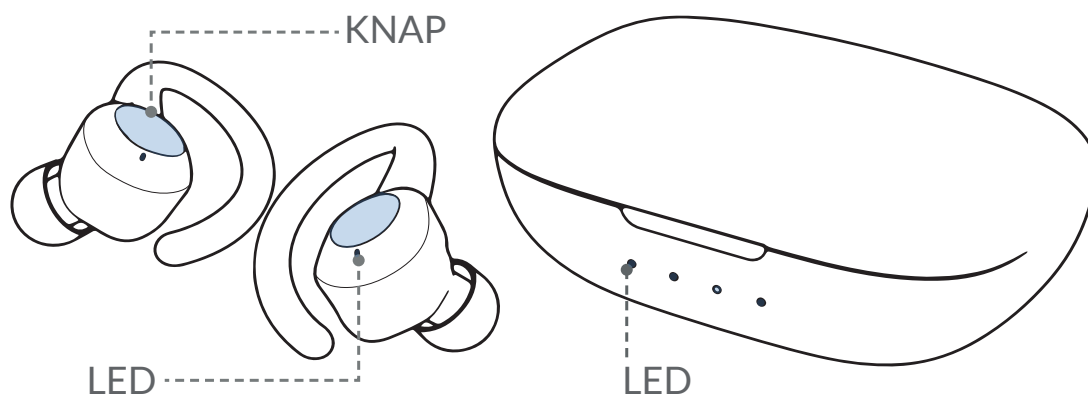
For den bedste oplevelse af SACKit Active 200, findes først den rigtige ear-tip størrelse. Herefter finder du ørekrogen som passer netop din ørestørrelse bedst. Ørekrogene på- og afmonteres nemt (se illustrationen nedenfor til venstre).

Placer earbuds i øret som vist på illustrationen nedenfor til højre. Her placeres den indvendige ørestøtte nedad i øret. Du kan dreje dine earbuds indtil du finder den rette placering.



BRUG SACKIT ACTIVE 200 EARBUDS

1. Første anvendelse: Tag SACKit Active 200 earbuds ud af æsken. Begge earbuds blinker hvidt.
2. Den ene earbud vil efter få sekunder blinke rød/hvid, hvilket indikerer at de to earbuds er koblet korrekt sammen i True Wireless Stereo.
3. Tænd Bluetooth på den enhed, du vil tilslutte
4. Vælg "SACKit Active 200" under Bluetooth indstillingerne på din enhed. Dine earbuds er nu parret med enheden.
5. Start afspilning af musik på din enhed
6. SACKit Active 200 tænder/slukker automatisk, når de fjernes/sættes i opladeræsken. Alternativt holdes earbud knapperne inde i mere end 10 sekunder, for manuelt tænd/sluk.
7. SACKit Active 200 parrer efterfølgende automatisk med den sidst tilsluttede enhed når opladeræsken åbnes.
8. For at koble til ny enhed, skal tidligere tilsluttede enheder være frakoblet SACKit Active 200



BASIS FUNKTIONER

Venstre earbud

Volume ned - 1 tryk
Førrige sang - Hold inde 2 sek
Play/pause - 2 tryk
Bass mode on/off - Holde inde 3 sek
Besvar/afslut opkald - 2 tryk

Højre earbud

Volume op - 1 tryk
Næste sang - Hold inde 2 sek
Play/pause - 2 tryk
Bass mode on/off - Holde inde 3 sek
Besvar/afslut opkald - 2 tryk

LED FUNKTIONER FOR SACKIT ACTIVE 200 ÆSKEN

Når earbuds oplader i æsken

1 blink - 0-25% strøm på æsken
2 blink - 25-50% strøm på æsken
3 blink - 50-75% strøm på æsken
4 blink - 75-100% strøm på æsken
LED slukket - fuldt opladede earbuds

Når æsken oplader med stik/trådløst

1 blink - 0-25% strøm på æsken
2 blink - 25-50% strøm på æsken
3 blink - 50-75% strøm på æsken
4 blink - 75-100% strøm på æsken
LED tændt: fuldt opladet æske

LED FUNKTIONER FOR SACKIT ACTIVE 200 EARBUDS

Når earbuds oplader i æsken

Rødt LED - earbuds oplader
Slukkede LED - earbuds er opladet

Når earbuds er i anvendelse

Hvid blink - earbuds er parret med enhed
Røde/hvid blink - pairing mode
4 røde blink hvert minut - earbuds mangler strøm

TROUBLESHOOTING

1. Reset SACKit Active 200, hvis earbuds ikke kan oprette forbindelse til hinanden.
2. Reset ved at placere begge earbuds i opladeræsken og hold begge earbuds knapper nede til det røde LED slukkes. Hold da igen begge earbuds knapper nede i 10 sekunder, indtil den ene earbud blinker rød/hvid.
3. Du kan nu parre SACKit Active 200 til din enhed på ny
4. Oplever du problemer med stabilitet eller forbindelse, prøv da at fjerne parringen mellem enhed og SACKit Active 200. Vælg Bluetooth instillinger på enheden, og glem SACKit Active 200. Par derefter på ny, som beskrevet i 'Brug SACKit Active 200 earbuds'

RENGØRING AF PRODUKTET

1. Sluk venligst SACKit Active 200 før du rengører den samt fjern SACKit Active 200 earbuds fra den tilhørende opladningsæske. Dine earbuds kan slukkes manuelt ved at holde touch knappen inde i 10 sek.
2. Anvend ikke vand, rengøringsmidler, opløsningsmidler eller anden form for væske til rengøring af din SACKit Active 200 earbuds
3. For at rengøre SACKit Active 200 earbuds skal ørepropperne fjernes, så earbud-gitteret bliver tilgængeligt
4. Gitteret kan forsigtigt rengøres med en tør vatpind
5. Brug en blød, tør og fnugfri klud til at tørre dine earbuds af efterfølgende
6. Efter rengøring lægges SACKit Active 200 earbuds tilbage i opladningsæsken for at genaktivere dem

ADVARSEL: Der må ikke benyttes nogen form for skarpe genstande til rengøring af hverken SACKit Active 200 opladningsæske eller earbuds.

BORTSKAFFELSE AF PRODUKTET

SACKit Active 200 er fremstillet i genanvendelige højkvalitetsmaterialer. Du må ikke smide produktet ud sammen med din dagrenovation. Produktet skal bortskaffes i overensstemmelse med lokale retningslinjer for bortskaffelse af elektronik. Forkert bortskaffelse har negative konsekvenser for miljø og sundhed.

TEKNISKE SPECIFIKATIONER

- Produkt størrelse: 8,7 x 5,8 x 3,5 cm
- Vægt: 85 g
- Bluetooth 5.0
- Bluetooth rækkevidde: 10m
- Batteritid: op til 27 timer
 - Earbuds: 6 timer
 - Æske: 21 timer
- Batteri i æske: 740 mAh
- Batteri i earbuds: 2 x 60 mAh
- IPX 7 vand- og svedtæt
- Bass mode
- Trådløs opladning

Kontakt din SACKit forhandler, hvis du oplever problemer og dine earbuds ikke virker. Forsøg aldrig at reparere dine earbuds selv.



VIGTIG SIKKERHEDSINFORMATION

Læs og følg venligst følgende instruktioner for at sikre, at du anvender dit produkt og tilbehør sikkert og korrekt. Produktskader forårsaget af brug i modstrid med følgende information dækkes ikke af garantien.

Advarsel: For at undgå brand, skader eller elektriske stød, skal du overholde følgende retningslinjer:

- Det er forbudt at afmontere eller erstatte dele på enheden. Kontakt venligst professionelt værksted eller kvalificeret servicecenter, hvis der er skader på opladeren eller dens tilbehør
- Placér ikke produktet i nogen form for væske i længere tid.
- Placér ikke produktet i eller tæt på kraftig varme eller ild (eksempelvis stearinlys, ildsteder eller direkte sollys)
- Hvis det lyner, skal du slukke for produktet
- Brug ikke produktet i områder med støv eller vibrationer
- Brug ikke overdreven styrke eller vold til betjening af produktet
- Hvis produktet er under 5°C, når du modtager det, skal du tage det ud af emballagen og vente til, det har opnået stuetemperatur, før du slutter det til strøm
- For at undgå overophedning af produktet, skal der være 10 cm frit omkring opladningsæsken ved opladning
- Oplad kun produktet på en stabil, flad og plan overflade.



VIELEN DANK!

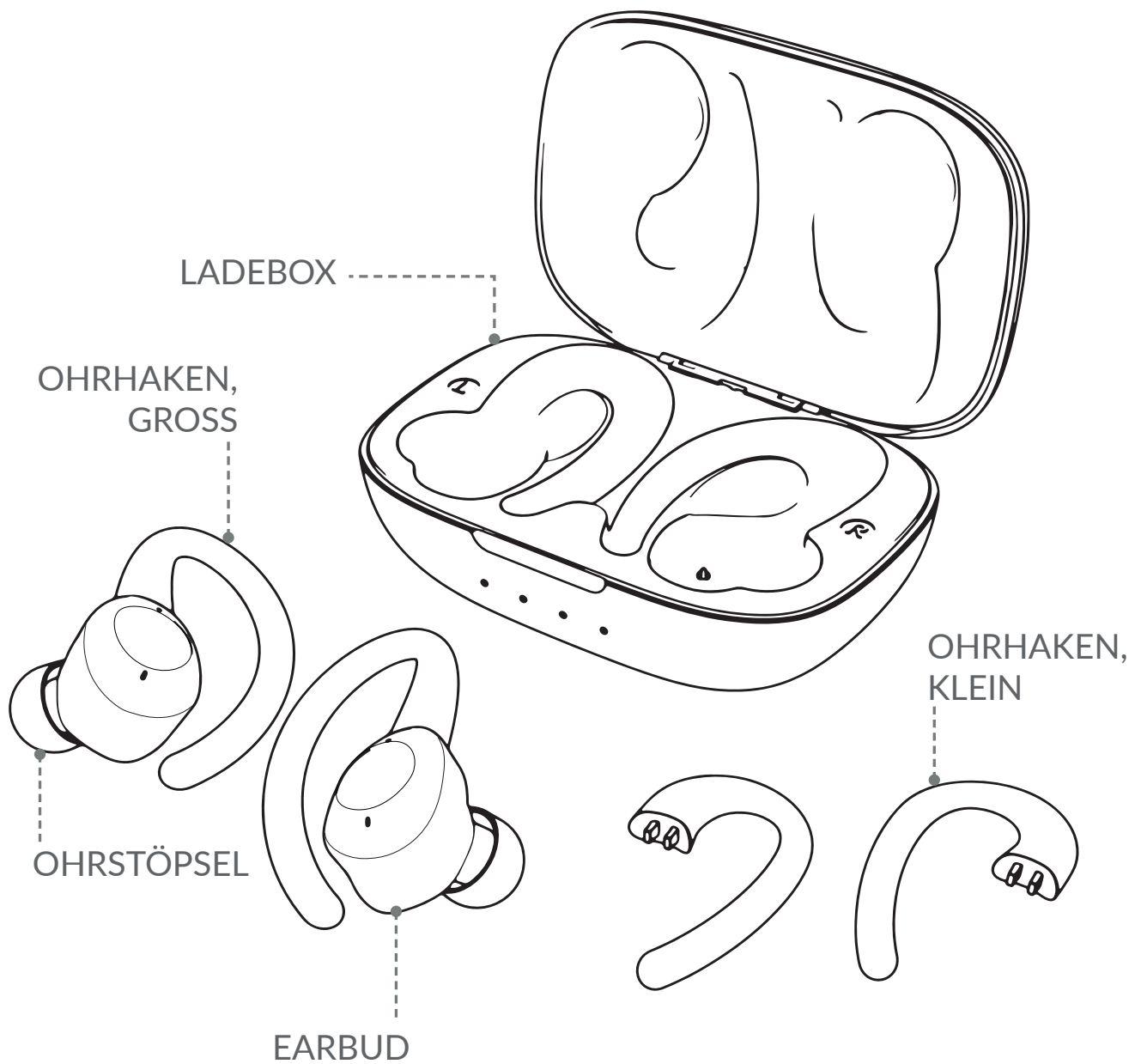
Vielen Dank für den Kauf der SACKit Active 200 True Wireless Earbuds von SACKit entschieden haben. Bitte lesen Sie die Gebrauchsanleitung genau durch, bevor Sie das Produkt in Gebrauch nehmen. Heben Sie die Gebrauchsanleitung für einen späteren Gebrauch auf. Angaben zur Produktbeschreibung, sowie das Bildmaterial und technische Daten sind ohne Gewähr. Sollten Sie Probleme mit Ihrem Produkt erleben, kontaktieren Sie bitte unseren Kundendienst. Wir hoffen, dass Sie viel Freude mit Ihren neuen SACKit Active 200 True Wireless Earbuds haben werden.

Let SACKit rock your life!

INHALT

- 1x SACKit Active 200 Ohrhörer
- 1x Ladebox
- 1x USB-Ladekabel
- 3x Verschiedene Größen von Silikon-Ohrstöpseln
- 2x Verschiedene Größen von abnehmbaren Ohrhaken
- 1x Kurzanleitung

PRODUKTÜBERSICHT



KURZANLEITUNG

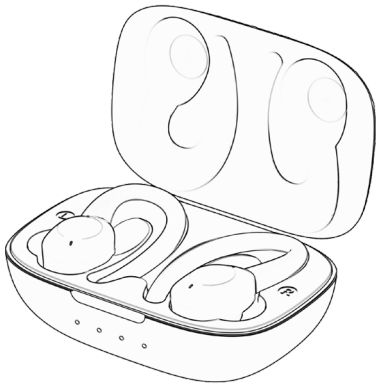
Aufladen

Wenn Sie Ihre SACKit Active 200 erhalten, müssen sie aufgeladen werden, bevor sie einsatzbereit sind. SACKit Actives 200 muss in die entsprechende Ladebox gelegt werden, denn nur so werden die SACKit Active 200 geladen.

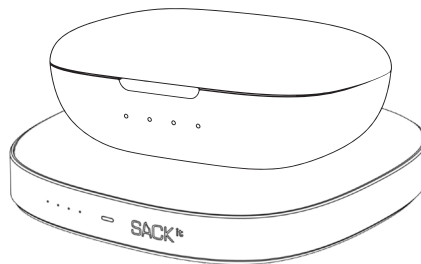
SACKit Active 200 kann nun auf folgender Weiser geladen werden:

1. Legen Sie Ihre SACKit Active 200 Box auf ein kabelloses Qi-Ladegerät, z.B. CHARGEit von SACKit.
2. Verwenden Sie das mitgelieferte USB-C-Kabel und ein 5V, 1A Netzteil.

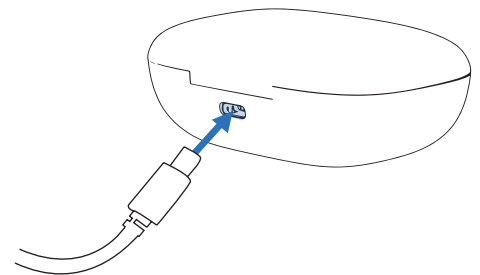
HINWEIS: SACKit Active 200 muss vor Gebrauch mindestens 2 Stunden lang aufgeladen werden



Ohrhörer befinden sich im Ladebox.



1. Aufladen mit einem kabellosen Ladegerät.



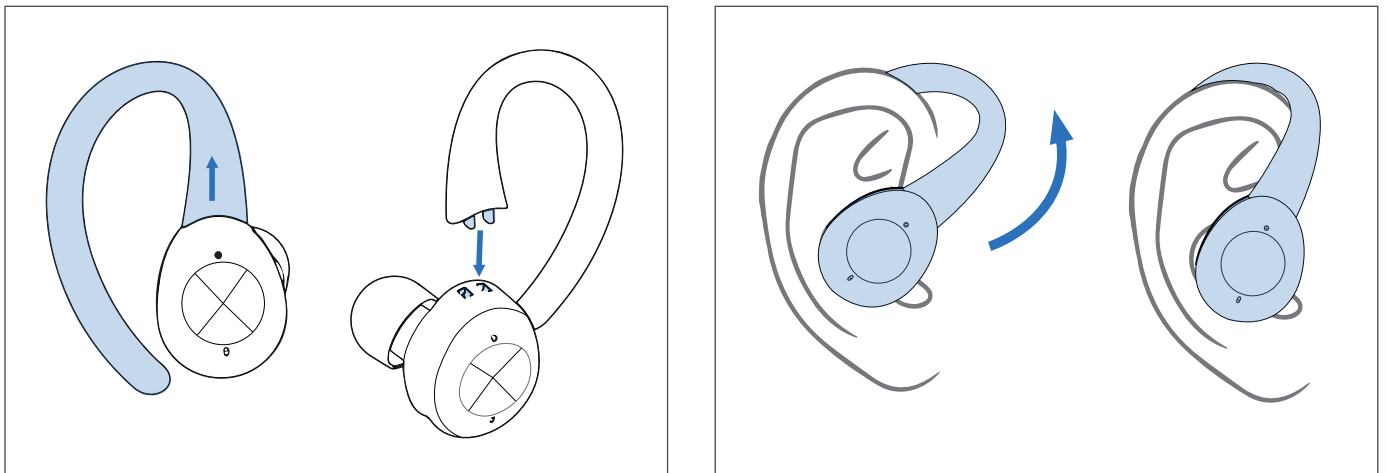
2. Aufladen über das mitgelieferte Ladekabel.

HINWEIS: SACKit Active 200 schaltet sich beim Einlegen in die Ladebox automatisch aus, sofern die Box über einen Akku verfügt.

SACKIT ACTIVE 200 OHRHÖRER UND OHRBÜGEL

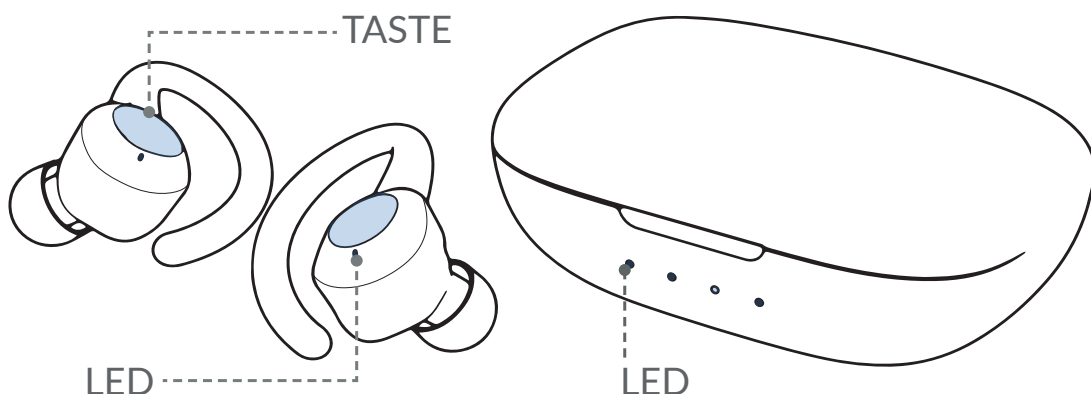
Für das beste Erlebnis mit dem SACKit Active 200, suchen Sie sich zuerst die richtige Ohrstöpselgröße aus. Danach finden Sie den passenden Ohrhaken, der am besten zu Ihrem Ohr passt. Die Ohrhaken werden einfach angebracht und entfernt (siehe Abbildung unten links).

Bringen Sie die Ohrhörer wie in der Abbildung unten rechts gezeigt am Ohr an. Dabei wird die Innenohrstütze mit der Unterseite im Ohr platziert. Sie können Ihre Ohrhörer drehen, bis Sie die richtige Position gefunden haben.



SO BENUTZEN SIE DIE SACKIT ACTIVE 200-OHRHÖRER

1. Beim ersten Gebrauch: Nehmen Sie die SACKit Active 200 Ohrhörer aus der Verpackung. Beide Ohrhörer blinken mit einem weiß LED-Licht.
2. Nach einigen Sekunden blinkt der eine Ohrhörer rot/weiß und zeigt damit an, dass beide Ohrhörer in True Wireless Stereo korrekt verbunden sind.
3. Aktivieren Sie Bluetooth auf dem Gerät, das Sie mit Ihren Ohrhörern verbinden möchten.
4. In Ihrer Bluetooth-Einstellungen auf Ihrem Gerät, wählen Sie „SACKit Active 200“ aus. Ihre Ohrhörer sind jetzt mit dem Gerät gekoppelt
5. Jetzt können Sie Ihre Musik in Ruhe genießen.
6. SACKit Active 200 schaltet sich automatisch ein / aus, wenn sie herausgenommen werden / in die Ladebox gelegt werden. Ansonsten können Sie die Ohrhörer-Taste 10 Sekunden gedrückt halten, um die Ohrhörer manuell ein-oder auszuschalten.
7. Anschließend verbindet sich der SACKit Active 200 automatisch mit dem zuletzt verbundenen Gerät.
8. Um eine Verbindung zu einem neuen Gerät aufzubauen, muss die Verbindung von zuvor verbundenen Geräten unterbrochen werden.



BASISFUNKTIONEN

Linker Ohrhörer

Lautstärke ruter - 1x drücken
Vorheriger lied - 2 Sek. halten
Play/Pause - 2x drücken
Bassmodus ein/aus - 3 Sek. halten
Anruf annehmen/beenden - 2x drücken

Rechter Ohrhörer

Lautstärke erhöhen - 1x drücken
Nächstes Lied - 2 Sek. halten
Play/Pause - 2x drücken
Bassmodus ein / aus - 3 Sek. halten
Anruf annehmen/beenden - 2x drücken

LED-FUNKTIONEN FÜR DIE SACKIT ACTIVE 200 BOX

Wenn die Ohrhörer in der Ladebox laden

1 x Leuchten- 0-25% Akkulaufzeit
2 x Leuchten- 25-50% Akkulaufzeit
3 x Leuchten- 50-75% Akkulaufzeit
4 x Leuchten- 75-100% Akkulaufzeit
LED aus - voll aufgeladen

Wenn die Ladebox über Stecker/Kabellos aufgeladen wird

1x Leuchten- 0-25% Akkulaufzeit
2 x Leuchten- 25-50% Akkulaufzeit
3 x Leuchten- 50-75% Akkulaufzeit
4 x Leuchten- 75-100% Akkulaufzeit
LED an – voll aufgeladen

LED-FUNKTIONEN FÜR SACKIT ACTIVE 200 OHRHÖRER

Wenn die Ohrhörer in der Ladebox laden

Rotes leuchten- Ohrhörer lädt
LED aus - Ohrhörer sind aufgeladen

Wenn die Ohrhörer gebraucht werden

Weiß leuchten- Ohrhörer mit einem Gerät gepaart
Weiß/rotes Leuchten- Paarung-Modus
4 x rotes leuchten jede Minute – Ohrhörer müssen aufgeladen werden

FEHLERSUCHE

1. Setzen Sie SACKit Active 200 zurück, wenn keine Verbindung zu den Ohrhörern hergestellt werden kann
2. Legen Sie beide Ohrhörer in die Ladebox zurück und halten Sie beide Ohrhörer-Tasten gedrückt, bis die rote LED erlischt. Halten Sie beide Halten Sie die Ohrhörer-Tasten für 10 Sekunden gedrückt, bis ein Ohrhörer rot/weiß blinkt.
3. Jetzt können Sie Ihre SACKit Active 200 Ohrhörer erneut mit Ihrem Gerät paaren.
4. Bei einer unstabilen Verbindung oder allgemeinen Verbindungsproblemen versuchen Sie, die Kopplung zwischen Ihrem Gerät und SACKit Active 200 unterbrechen. Gehen Sie auf die Bluetooth-Einstellung auf Ihrem Gerät und löschen Sie die SACKit Active 200 Kopplung. Koppeln Sie die Ohrhörer aufs Neue wie in „So benutzen Sie SACKit Active 200-Ohrhörer“ beschrieben.

REINIGUNG

1. Schalten Sie die SACKit Active 200 Ohrhörer vor dem Säubern aus und nehmen Sie sie aus der Ladebox Ihre Ohrhörer lassen sich manuell ausschalten, indem Sie den Knopf am Ohr für 10 Sekunden gedrückt halten
2. Benutzen Sie kein Wasser, Reinigungsmittel, Lösungsmittel oder andere Flüssigkeiten für die Reinigung Ihrer SACKit Active 200 Ohrhörer.
3. Für die Reinigung müssen Sie die Stöpsel abnehmen, damit das Gitter zum Vorschein kommt.
4. Säubern Sie das Gitter mit einem trockenen Wattestäbchen.
5. Benutzen Sie ein weiches, trockenes und Fussel Freises Tuch, um die Ohrhörer abzuwischen.
6. Nach dem Reinigen legen Sie die Ohrhörer wieder zurück in die Ladebox.

ACHTUNG: Vermeiden Sie den Gebrauch von spitzen Gegenständen bei der Reinigung, weder bei den Ohrhörern noch bei der Ladeboxopladningsæske eller earbuds.

ENTSORGUNG

SACKit Active 200 ist aus wiederverwendbaren Materialien hergestellt. Der Lautsprecher darf nicht im Haushaltsmüll entsorgt werden und muss nach den geltenden Richtlinien für Elektronikmüll entsorgt werden. Eine falsch Entsorgung schadet die Umwelt.

TECHNISCHE SPEZIFIKATIONEN

- Grösse: 8,7 x 5,8 x 3,5 cm
- Gewicht: 85 gr.
- Bluetooth 5.0
- Bluetooth Reichweite: 10m
- Akkulaufzeit: bis zu 27 Stunden
 - Ohrhörer: 6 Stunden
 - Ladebox: 21 Stunden
- Akku in der Ladebox: 740 mAh
- Akku in den Ohrhörern: 2 x 60 mAh
- IPX 7 Wasserdicht
- Abnehmbare magnetische Ohrhaken
- Bass Funktion (ermöglicht es den Bass einzustellen)
- Kabelloses Aufladen

Wenden Sie sich an Ihren SACKit-Händler, wenn Probleme auftreten und die Ohrhörer nicht funktioniert. Versuchen Sie niemals, die Ohrhörer selbst zu reparieren.



WICHTIGE SICHERHEITSHINWEISE

Lesen Sie bitte folgende Anweisungen durch, um sicher zu stellen, dass Sie Ihren SACKit Active 200 sicher und korrekt handhaben. Bei Produktschäden als Folge einer Falschanwendung kann die Garantie nicht geltend gemacht werden.

Achtung: Um einen möglichen Brand, Schäden oder Stromschläge zu vermeiden, beachten Sie bitte folgendes:

- Es ist nicht erlaubt einzelne Teile zu entfernen oder zu ersetzen. Falls Schäden am Gerät vorhanden sind, kontaktieren Sie bitte eine professionelle Werkstatt oder ein Servicecenter
- Legen Sie das Produkt für längere Zeit nicht in Flüssigkeiten jeglicher Art.
- Stellen Sie den Lautsprecher nicht zu nahe an kräftiger Hitze oder in das direkte Sonnenlicht
- Bei Donnerwetter sollten Sie das Gerät ausschalten
- Seien Sie bei der Bedienung des Lautsprechers vorsichtig
- Wenn der Lautsprecher bei der Lieferung unter 5 Grad sein sollte, warten Sie bitte mit dem Einschalten. Der Lautsprecher sollte mindestens Raumtemperatur haben, bevor Sie diesen anschließen
- Überhitzung der Lautsprecher sollte vermieden werden
- Bevor Sie das Ladegerät und den Lautsprecher mit der Steckdose verbinden, sollten Sie sicherstellen, dass die Spannung korrekt ist. Falls nicht, benutzen Sie diesen bitte nicht.

SACK^{it}®